

# HERAQUATTRO

Datenblatt

## Kurzbeschreibung:

Die Funk-Fußbodenheizungsleiste (4-Zonen-Modul) wird, in Kombination mit dem Hera Raumthermostat, für die Einzelraumregelung eingesetzt. Funk- und App Technologie.

## Einstellungen & Tasten-Funktionen

Funk-Fußbodenheizungsleiste (4-Zonen-Modul) wird, in Kombination mit dem Hera Raumthermostat, für die Einzelraumregelung eingesetzt. blossom-ic Funk- und App-Technologie.



## Eigenschaften

- Fußbodenheizungsleiste, zur Regelung der Einzelräume mittels Hera Funkthermostate
- Jederzeit erweiterbar mit der Hera Quattro oder Hera Octo Fußbodenheizungsleiste
- Stellantriebe NC Ausgang
- 8 Zonen-Regelung mit max. 2 Stellantrieben pro Kanal
- Externe Antenne
- 2.4 GHz drahtlose Kommunikation und Steuerung
- In Verbindung mit GT-100 Gateway für den Internetanschluss
- Selbst bei Internetausfall können die Thermostate untereinander weiter kommunizieren, lediglich die Steuerung über die App ist nicht möglich
- Datenschutz: Alle Daten werden ausschließlich in Ihrem persönlichen Gateway gespeichert.
- Einfach und bequem zu benutzen und zu installieren

## Anwendungsbereich

- Hera Quattro: Zur Steuerung der Fußbodenheizung, mittels Hera Funk-Raumthermostat, auch zum nachträglichen Einbau geeignet.
- Gateway GT-100: Zur Steuerung des Hera Raumthermostat über das Internet, einfach und bequem mittels der blossom-ic App. Passend auf alle Smartphones und Tablets mit iOS und Android.

# Technische Daten

Technische Daten - Hera Quattro Heizungsleiste	
Stromverbrauch	12V A (ohne Pumpe & Stellmotoren)
Abmessung	L141 x H40 x B96 (mm)
Netzspannung	230V AC / 50/60Hz
Anschlussart	NC Ausgang/ 250V AC / 3A
LED Leuchte	Internet und Funkverbindung
Schutzklasse/ Schutzart	IP 30
Erweiterbar	Jederzeit mit Hera Quattro & Hera Octo Funkleiste
RF-Test	R&TTE Directive 1999/5/EC
CE	Vorhanden
RoHs	Vorhanden
Antennen-Typ	SMA Verbindung: Monopole 2.4GHz, Gain: 2dB

Weitere Eigenschaften	
Kabel	Mit fertigem Anschluss
Montage	Wandmontage möglich
Umgebungstemperatur	0 ... +50 °C
Lager Temperatur	-20 ... +70 °C
Feuchtigkeitsbereich	max. 5 ... 90% nicht kondensierend
Brandklasse	0

**Information:**

Jederzeit erweiterbar mit Hera Octo (8-Zonen-Modul) und Hera Quattro (4-Zonen-Modul) Fußboden-Heizungsleiste.

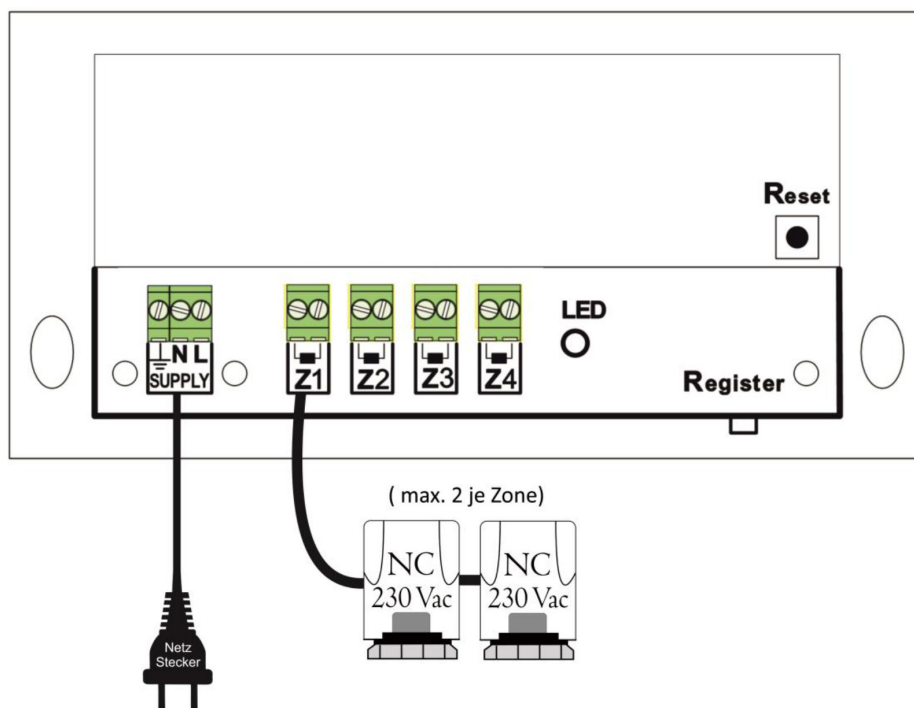
**Hochfrequenz-Kommunikation:**

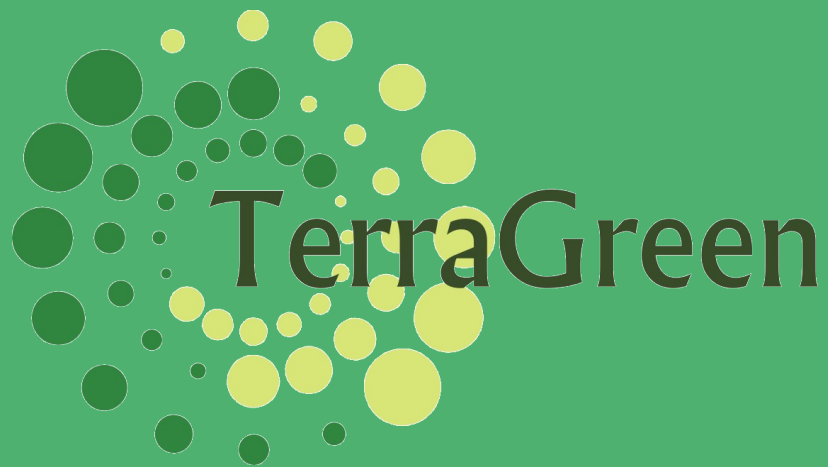
• blossom-ic RF : 2.4GHz, ISM Band, 16 Kanäle.

• Reichweite : bis zu 50 m in Gebäuden

• Technik blossom-ic RF : 2,4-GHz- Funk mit 250kbps, Offset-Quadratur, Daten in 5,0-MHz-Kanälen

# Elektrisches Anschluss-Schema





**Heinz Hirsch GmbH**

Lindenstr. 9 , 59387 Ascheberg, Germany

**P:** +49 2599-938345 **E:** [info@hirschgmbh.de](mailto:info@hirschgmbh.de)

**W:** [www.terrateam24.de](http://www.terrateam24.de)