

Technische Daten

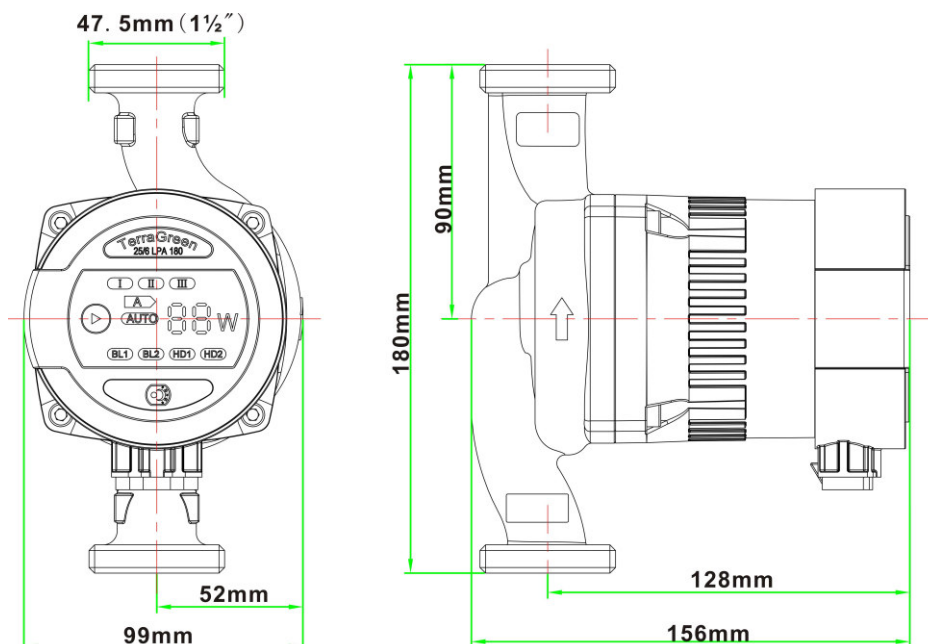
Stromversorgung	1x 230V +6%/-10%, 50Hz, PE	
Motorschutz	Pumpe braucht keinen externen Motorschutz	
Schutzart	IP42	
Isolationsklasse	H	
Relative Umgebungsluftfeuchtigkeit (RH)	Max. 95%	
Systemdruck	1.0Mpa (MPa)	
Zulaufdruck	Flüssigkeitstemperatur	Mindesteinlassdruck
	≤+85°C	0,005MPa
	≤+90°C	0,028MPa
	≤+110°C	0,100MPa
EMV Standard	EN61000-6-1&EN61000-6-3	
Schalldruckpegel	Unter 43dB (A)	
Umgebungstemperatur	0°C bis +40°C	
Temperaturklasse	TF 110	
Oberflächentemperatur	Maximale Oberflächentemperatur sollte +125°C nicht überschreiten	
Flüssigkeitstemperatur	+2°C bis 110°C	



Dieses Produkt kann nicht in einer feuchten Umgebung oder unter Wasser eingesetzt werden.

Abmessungen

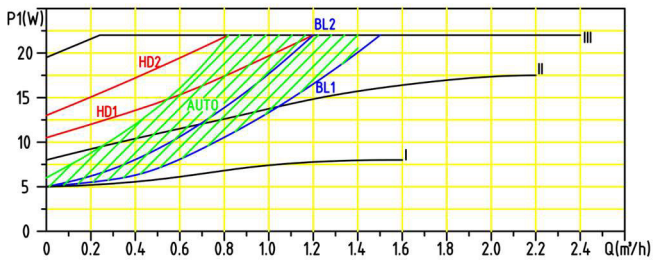
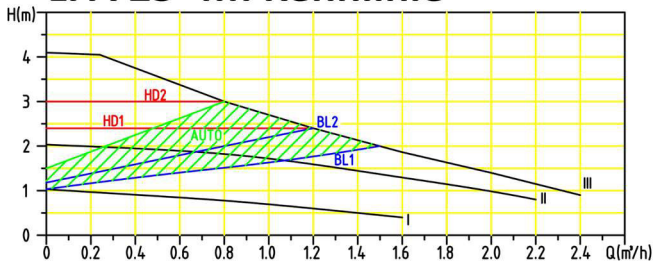
Diese Produktstruktur ist einfach und kompakt, was für die Montage und Demontage bequem ist.



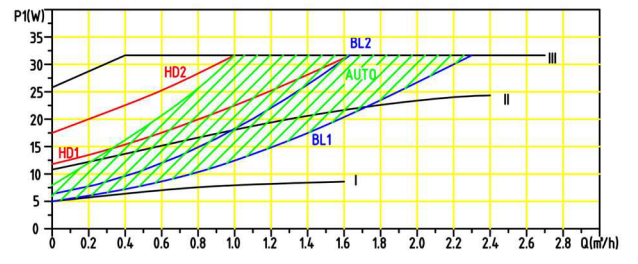
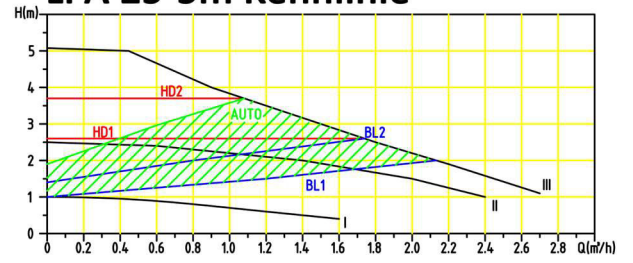
Kennlinien

Die Druckerhöhung einer Pumpe wird als Förderhöhe bezeichnet.

LPA 25-4m Kennlinie



LPA 25-5m Kennlinie



LPA 25-6m Kennlinie

